

Livesystems

AUSSENWERBUNG TRAM COBRA

Dauerwerbung auf Schienen

Allgemeine Angaben

Die Wahl der Tramlinie ist aus betrieblichen Gründen nicht möglich. Der Kunde übernimmt die Kosten für die Gestaltung, die Herstellung und den Transport der Werbetafeln. Alle Gestaltungsvorschläge müssen Livesystems vorab zur Genehmigung vorgelegt werden.

Format: 24–58 m Länge × 38,5 cm
Höhe bzw. 55 cm bei Large XL

Moving Poster: 116,5 x 170 cm, Platzierung
auf Anfrage



Produktion

Keine überhängende Dachwerbung möglich. Montage und Demontage erfolgen durch die Produktionsfirma und gehen zu lasten des Kunden.

Buchungsperioden/Dauer

Buchungsperiode: Ab 3 Monaten

Startzeit: Frei wählbar

**Unterbrüche/
Auswechslungen:** Nach Vereinbarung möglich.
Die Kosten gehen zu Lasten des Kunden

Rabatte

Mengenrabatte: Ab 3 Fahrzeugen 5%,
ab 6 Fahrzeugen 10%

Laufzeitrabatte: Im Angebot inbegriffen

Montage und Demontage

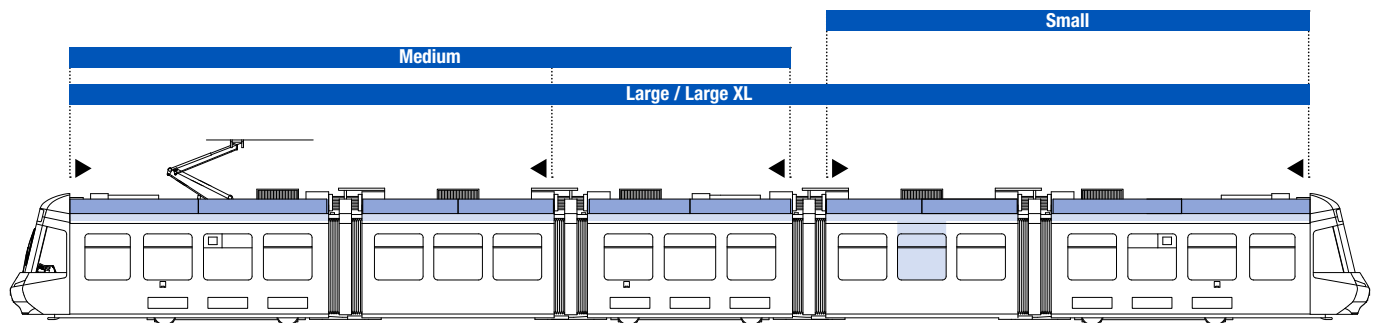
Termin/Ort: Gemäss Absprache Livesystems

Livesystems

AUSSENWERBUNG TRAM COBRA

Angebot Dachwerbung Tram / Moving Poster

Tram Cobra



Formate

Small	1188 × 38,5 cm / Seite
Medium	1715 × 38,5 cm / Seite
Large	2899 × 38,5 cm / Seite
Large XL	2899 × 55 cm / Seite
Moving Poster	116,5 × 170 cm / Seite

Dachwerbeträger beidseitig

Tafeltyp	3 Monate	6 Monate	12 Monate
Small	4'900.-	7'750.-	11'950.-
Medium	6'650.-	10'600.-	16'200.-
Large	10'500.-	17'000.-	26'000.-
Large XL	13'500.-	21'800.-	33'300.-
Medium, inkl. Moving Poster	11'550.-	20'200.-	34'200.-
Large, inkl. Moving Poster	15'400.-	26'600.-	44'000.-
Large XL, inkl. Moving Poster	18'400.-	31'400.-	51'300.-

Beide Fahrzeugseiten im Preis enthalten (je 1 Dachwerbeträger / Moving Poster)

Livesystems

AUSSENWERBUNG TRAM 2000 / SÄNFTE

Dauerwerbung auf Schienen

Allgemeine Angaben

Die Wahl der Tramlinie ist aus betrieblichen Gründen nicht möglich. Der Kunde übernimmt die Kosten für die Gestaltung, die Herstellung und den Transport der Werbetafeln. Alle Gestaltungsvorschläge müssen Livesystems vorab zur Genehmigung vorgelegt werden.

Format: Je nach Wagentyp 16–44 m
Länge × 37 cm Basishöhe

Moving Poster: 116,5 x 170 cm, Platzierung
auf Anfrage



Produktion

Die benötigten Aluminiumtafeln können bei den VBZ abgeholt werden. Sie werden dem Kunden zur Verfügung gestellt, bleiben aber Eigentum der VBZ.

Standardtafeln: Die Werbung kann durch Bekleben oder Kunstharz-Bemalung angebracht werden. Leuchtdispersion ist nicht gestattet. 3-D-Tafeln und überhängende Dachwerbung: Für die Gestaltung unbedingt vorgängig mit Livesystems Kontakt aufnehmen, um Bewilligung sowie technische Realisierbarkeit abzuklären. Zu Möglichkeiten und Einschränkungen siehe auch nebenstehende Skizze. Für überhängende Dachwerbung wird ein zusätzlicher Handling-Aufpreis erhoben. Überhängende Elemente müssen vom Produzenten vorab an die Dachtafeln montiert werden.

Montage und Demontage der beklebten Dachtafeln ans bzw. vom Fahrzeug erfolgen durch Livesystems und sind im Preis inbegriffen.

Buchungsperioden / Dauer

Buchungsperiode: Ab 3 Monaten

Startzeit: Frei wählbar

**Unterbrüche/
Auswechslungen:** Nach Vereinbarung
möglich. Die Kosten
gehen zu Lasten
des Kunden.

Rabatte

Mengenrabatte: Ab 3 Fahrzeugen 5%,
ab 6 Fahrzeugen 10%

Ablieferung

Termin: Tram2000 / Sänfte spätestens
10 Tage vor dem Aushang
oder gemäss Absprache.

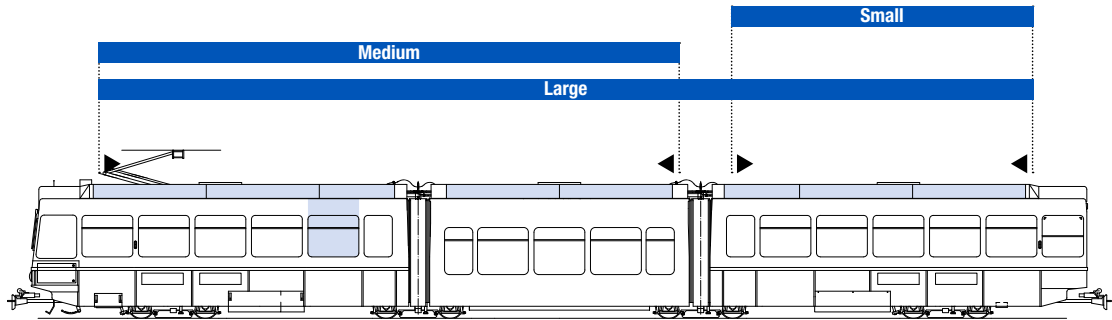
Ort: Gemäss Absprache

Livesystems

AUSSENWERBUNG TRAM 2000 / SÄNFTE

Angebot Dachwerbung Tram / Moving Poster

Sänfte



Formate

Small	800 × 37 cm / Seite
Medium	1400 × 37 cm / Seite
Large	2200 × 37 cm / Seite
Moving Poster	116,5 × 170 cm / Seite

Dachwerbeträger beidseitig

Tafeltyp	3 Monate	6 Monate	12 Monate	Überhängende Dachwerbung
Small	2'050.-	3'450.-	5'300.-	+ 10% auf den Mietpreis*
Medium	4'200.-	6'800.-	10'500.-	+ 10% auf den Mietpreis*
Large	5'850.-	9'500.-	14'500.-	+ 10% auf den Mietpreis*
Medium, inkl. Moving Poster	9'100.-	16'400.-	28'500.-	+ 10% auf den Mietpreis*
Large, inkl. Moving Poster	10'750.-	19'100.-	32'500.-	+ 10% auf den Mietpreis*

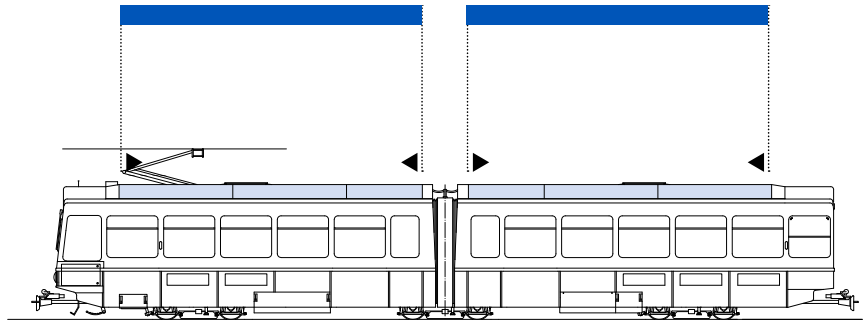
Beide Fahrzeugseiten im Preis enthalten (je 1 Dachwerbeträger / Moving Poster) *Details siehe Seite 1

Livesystems

AUSSENWERBUNG TRAM 2000 / SÄNFTE

Angebot Dachwerbung Tram

Tram-Gelenkwagen 2000



Format

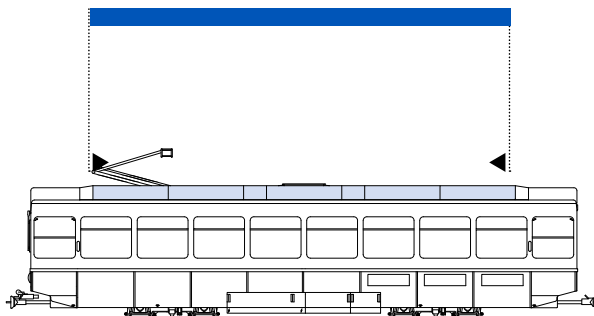
200 × 1600 × 37 cm

Dachwerbeträger beidseitig

Tafeltyp	3 Monate	6 Monate	12 Monate	Überhängende Dachwerbung
	4'600.-	7'400.-	11'300.-	+ 10% auf den Mietpreis*

Beide Fahrzeugseiten im Preis enthalten (je 2 Dachwerbeträger) *Details siehe Seite 1.

Tram-Anhängewagen 2000



Format

1130 × 37 cm/Seite

Dachwerbeträger beidseitig

Tafeltyp	3 Monate	6 Monate	12 Monate	Überhängende Dachwerbung
	2'150.-	3'350.-	5'150.-	+ 10% auf den Mietpreis*

Beide Fahrzeugseiten im Preis enthalten *Details siehe Seite 8.

Produktionsvorgaben

Dachwerbung Tram / Moving Poster

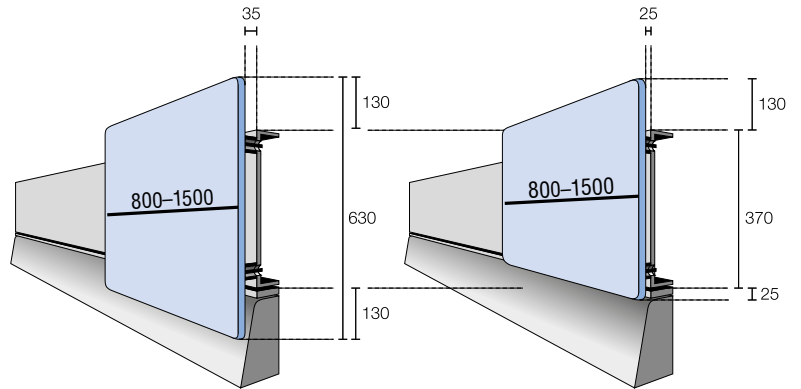
Überhängende Dachwerbetafeln Tram-Gelenkwagen 2000 und Sänfte

Alle Angaben in Millimetern.

Die überhängenden Teile dürfen den seitlichen Tafelrand nicht überschreiten.

Plattendicke: mind. 8 mm Forex

Logo und Schriftzüge: 800–1500 mm



Konkave Wölbungen müssen abgerundet werden.

Sämtliche Plattenkanten müssen abgerundet werden.

Radius: ca. 5 mm

